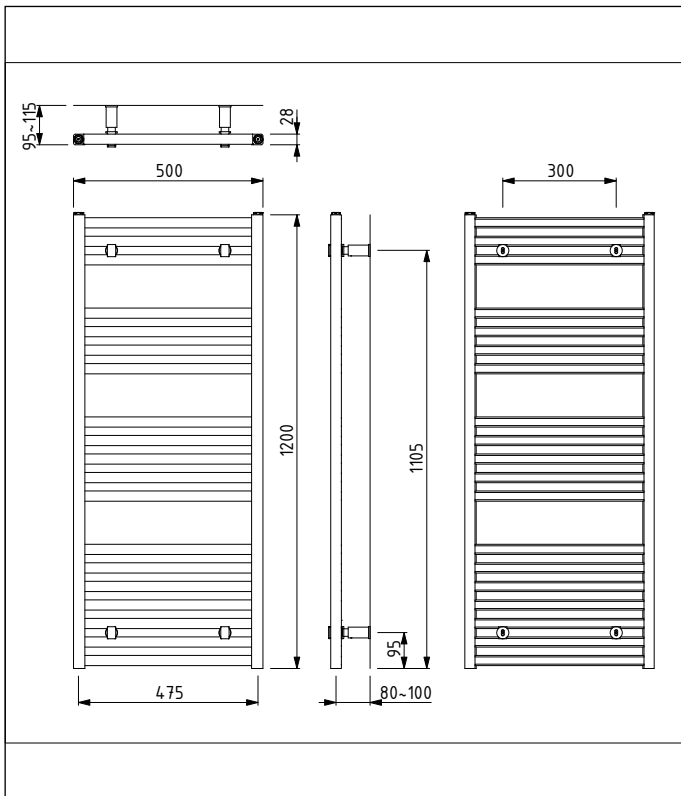


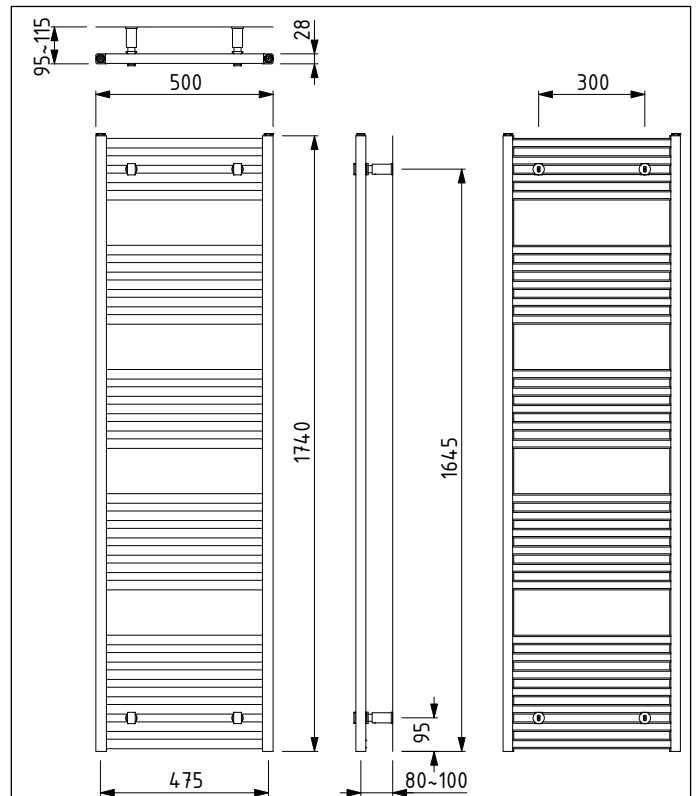
DESIGNRADIATOR ZEUS - DR57



Model 1



Model 2



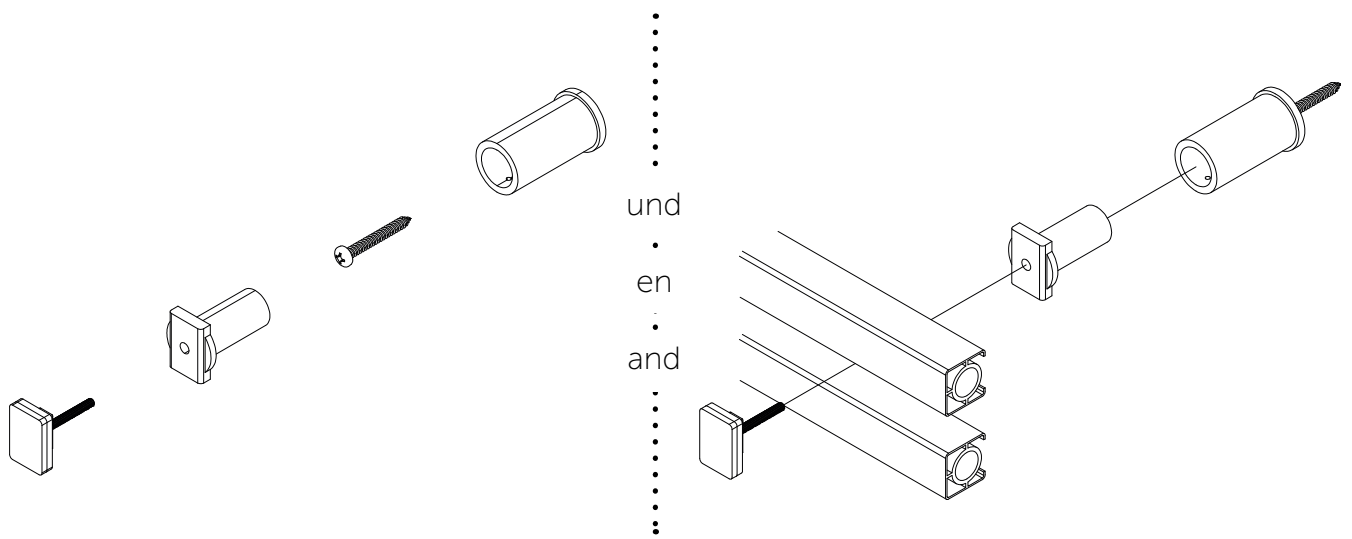
DE: Aluminiumheizkörper eignen sich nur für Wasser mit einem pH-Wert zwischen 6,5 und 7,5.
NL: Aluminium radiatoren zijn alleen geschikt voor water met een Ph-waarde tussen de 6,5 en 7,5.
EN: Aluminium radiators are only suitable for water with a Ph-value between 6.5 and 7.5

Installationanleitung **Badheizkörper**

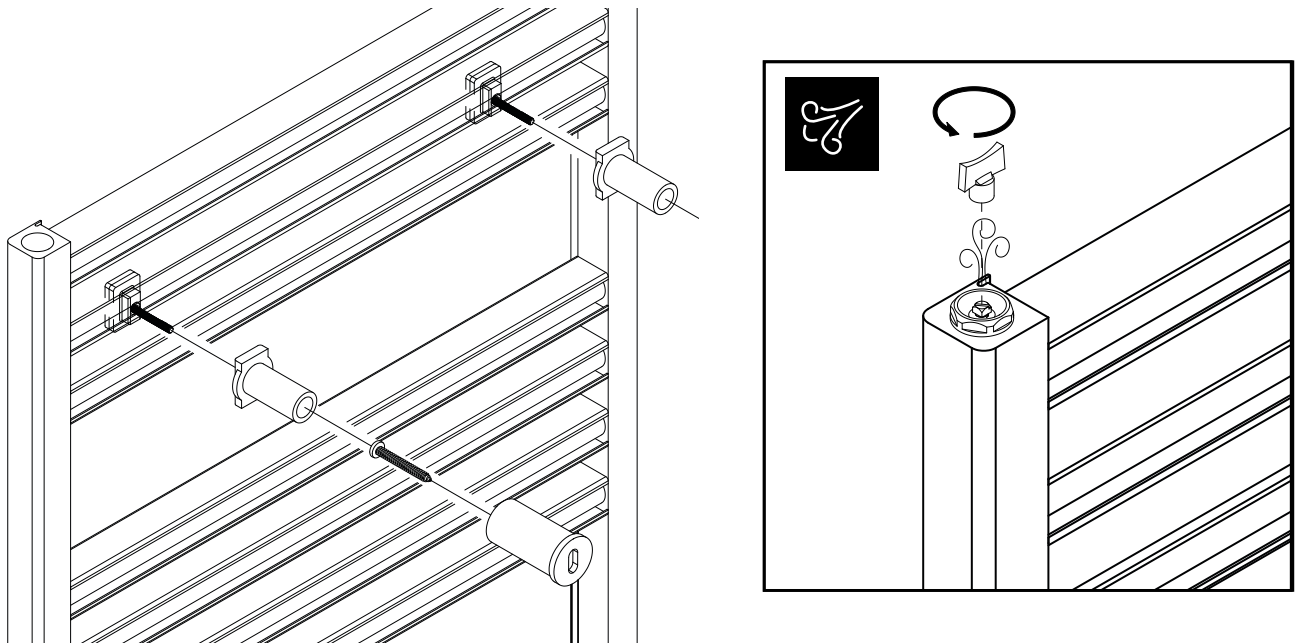
Installatiehandleiding **radiator**

Installation manual **radiator**

1.



2.



3. **DE Installieren Sie den Wasserhahn richtig**

1. Um eine Beschädigung der Schraube drehen den Wasserhahn richtig angezogen sind.
2. Installieren Sie die Warmwasserzufuhr/Wasserzufuhr am äussersten Punkt relativ zu dem Entlüftungsventil.
3. Bevor das Produkt zum ersten Mal eingeschaltet wird, kontrollieren Sie ob alle Abschlußklappen und Entlüfter gut fest sitzen. Wir empfehlen die Verwendung von Hanf oder Teflon Klebeband für eine optimale Abdichtung von Hahn, Abschlußklappen und Entlüfter.

NL Installeer de kraan correct

1. Voorkom schade aan het schroefdraad van de radiator door de kraan recht aan te draaien.
2. Installeer de aanvoer op het verste punt ten opzichte van het ontluhtingskraantje.
3. Controleer of alle afsluiters en ontluhter goed vast zitten voordat de radiator wordt open gedraaid. Wij adviseren het gebruik van hennep draden of teflon tape voor een optimale afdichting van zowel kraan als afsluiters en ontluhter.

EN Install faucet correctly

1. Avoid damaging the screw by tightening the tap right.
2. Install the supply opposite to vent valve.
3. Before starting up the product for the 1st time you have to go over the end caps and air vent to control that they are well connected. We advise to use hemp or teflon tape for an optimum sealing of the faucet, end caps and air vent.

